

Serie 900 EV  
Gas o Electricidad

Jenq



# Serie COMPACT

Construida en acero inoxidable, se caracteriza por la robustez, versatilidad y funcionalidad. Gracias a la combinación de varios elementos modulares podemos conseguir cocinas en un solo bloque, con un máximo de longitud de 1200 mm.

Made of stainless steel, is characterized by robustness, versatility and functionality. Thanks to a combination of modular elements we can achieve a single block, with a maximum length of 1200 mm.

Fabriqué en acier inoxydable, est caractérisé par la robustesse, la polyvalence et la fonctionnalité, grâce à une combinaison de cuisines modulaires vous pouvez réaliser en un seul bloc, avec une longueur maximale de 1200 mm.

Hergestellt aus Edelstahl, gekennzeichnet durch Ihre Stärke, Vielfaltigkeit und Funktionalität. Dank der Zusammenstellung von verschiedenen Module können wir Küchenmonoblocks bis max. 1200 mm erzielen.



## Serie CHEF

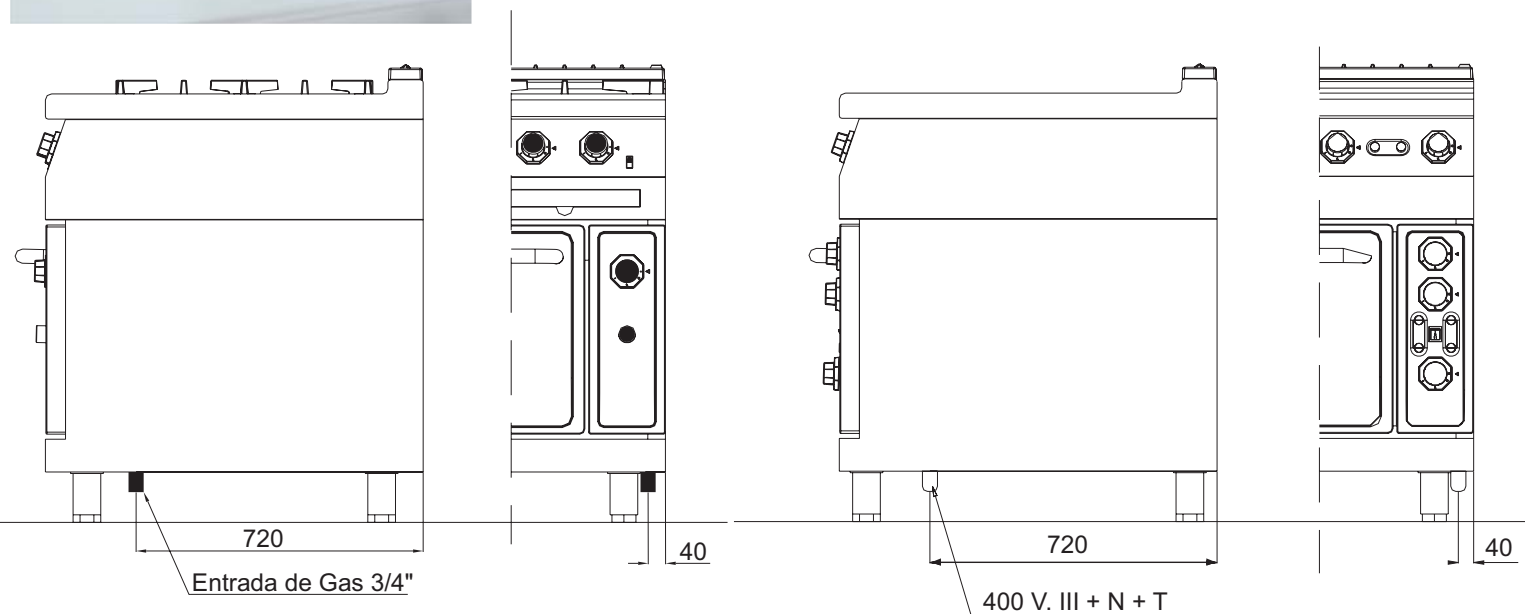


Cuba de agua recoge grasas que facilita la limpieza de la máquina impidiendo que la suciedad se quede pegada durante su utilización. Provista de una entrada de agua y desagüe con filtro para los residuos gruesos. Ángulos redondeados.

Tank with water chamber for collection of greases. It facilities the cleaning of the machine and avoids that the dirtiness remain stuck during his use. It is provided with a water inlet and drain with filter for avoiding the thick remains go to the general drain. It has rounded angles.

Cuve avec de l'eau qui reprend les matières grasses avec une entrée d'eau et vidange, en facilitant la propreté de la machine en empêchant que la saleté se brûle pendant son utilisation. Avec des angles arrondis, la cuve est prévue avec un filtre dans le vidange pour les résidus lourds.

Wasserwanne zwecks Fetteinsammeln. Es erleichtert die Reinigung und vermeidet die Veklebung der Verschmutzung während des Gebrauchs. Ausgestattet mit Wasserzufluss und Ablauf mit Filter für die Abfuhr der großen Reste. Abgerundete Kanten.



# Serie 900 EV

GAS O ELECTRICIDAD / GAS OR ELECTRICITY / GAZ OU ÉLECTRICITÉ / GAS ODER ELEKTRIZITÄT

Elementos modulares construidos en acero inoxidable con soporte regulable en altura.

Modular units made of stainless steel with height adjustable supports.

Éléments modulaires construits en acier inoxydable avec support réglable en hauteur.

Küchenelemente hergestellt aus rostfreiem Stahl mit höhenverstellbaren Füßen.



### Cocinas a gas

Superficie de cocción uniforme, permite el desplazamiento de los utensilios con el mínimo esfuerzo sin riesgo de accidente.

Parrillas de fundición especial de 350x400mm. convertibles en planchas rectificadas lisas o acanaladas.

Quemadores de fundición especial, corona de doble llama autoestabilizada.

Grifos independientes con llama piloto y termopar.

Quemador de diámetro 120mm. 6.300Kcal/h.

Quemador de diámetro 150mm. 7.200Kcal/h

Protector del piloto y quemadores fáciles de desmontar, sin herramientas, que dejan libre una zona fácil de limpiar.

Bandeja recoge grasas extraíble.

Brûleurs en fonte spéciale, couronne de double flamme autostabilisée.

Commandes indépendantes avec veilleuse feu et thermopaire.

Brûleurs de 120 mm de diamètre, 6.300 Kcal/h.

Brûleurs de 150 mm de diamètre, 7.200 Kcal/h.

Protecteur du veilleuse feu et brûleurs au démontage facile, sans outils, qui laissent libre une zone facile à nettoyer.

Plaque collecteur de graisses extractible.

### Gas Cookers

Uniform cooking surface, allows transfer of utensils with minimum effort and no risk of accidents.

Special casting grill of 350x400mm, that can be converted into smooth or grooved plates.

Specially cast burners, with self-stabilized dual-flame crown.

Independent valves with pilot light and thermocouple.

Burner with diameter 120 mm, 6.300 Kcal/h.

Burner with diameter 150 mm, 7.200 Kcal/h.

Easy to disassemble pilot protector and burners, no tools required, leaving an easy to clean surface.

Removable grease drip tray.

Brûleur avec 120 mm Durchmesser. 6.300 kcal/h.

Brûleur mit 150 mm Durchmesser. 7.200 kcal/h

Zünder- und Brennerschutz leicht abzumontieren, ohne Werkzeug, Fläche leicht zu säubern.

Herausnehmbare Fettauffangschale.

Brûleur avec 120 mm Durchmesser. 6.300 kcal/h.

Brûleur mit 150 mm Durchmesser. 7.200 kcal/h

Zünder- und Brennerschutz leicht abzumontieren, ohne Werkzeug, Fläche leicht zu säubern.

Herausnehmbare Fettauffangschale.

### Cocinas eléctricas

Placas de 300 x 300 mm.  
Potencia de 4.000 W y de 3.000 W.  
Horno, potencia 6000 W.

### Electrical Cookers

Plates of 300 x 300 mm.  
Power of 4.000 W and 3.000 W.  
Oven, power 6.000 W.

### Fourneau électrique

Plaques de 300 x 300 mm.  
Puissance de 4.000 W et de 3.000 W.  
Four, puissance 6.000 W.

### Elektrische Herde

Platten von 300 x 300 mm.  
Leistung 4.000 W und 3.000 W.  
Oven, Leistung 6.000 W.



### Planchas rápidas Fry Top

Superficie de cocción de acero laminado de 20mm. de espesor con peto perimetral en acero inox. y canal recoge grasas. En el frontal de mandos está situado el cajón recoge grasas extraíble de gran capacidad.



### Quick Griddles, Fry Tops

Cooking surface made of 20 mm thick laminated steel with perimeter frame in stainless steel. A large capacity grease drip tray can be easily removed from its position on the front controls part.

### Planches rapides, Fry Tops

Surface de cuisson en acier laminé de 20mm. d'épaisseur avec plastron périmétrique en acier inoxydable. Le tiroir collecteur de graisse extractible de grande capacité se trouve sur la partie frontale des commandes.

### Schnellbratflächen, Fry Tops

Bratoberfläche aus einer 20 mm dicken Stahlschicht mit Umfangsschutz aus rostfreiem Stahl. Rinne fängt das Fett auf. Bei den frontalaufgesetzten Reglern befindet sich eine herausziehbare Fettaufangschublade mit großer Füllmenge.



### Coup de Feu

Plancha de acero laminado de 20 mm. de espesor, dos mitades con aros centrales en el plano de cocción.

Queimador circular de 12.000Kcal/h. regulado mediante válvulas de seguridad, piloto permanente y termopar. Doble cajón quemador con aislamiento entre ambos de fibra de cerámica.

### Coup de Feu

20 mm. thick laminated steel hotplate, two halves with central rings on the cooking surface.

Circular 12.000 Kcal/h. burner, regulated by safety valves, permanent pilot light, and thermocouple. Double drawer burner with ceramic fibre isolation between them.

### Coup de Feu

Planche en acier laminé de 20 mm. d'épaisseur, deux moitiés avec des anneaux centraux sur le plan de cuisson.

Brûleur circulaire de 12.000 Kcal/h réglé avec des vannes de sécurité, veilleuse feu permanent et thermopaire. Double tiroir brûleur avec isolement entre les deux avec de la fibre céramique.

### Coup de Feu

Fläche mit einer 20 mm. dicken Stahlschicht, zwei Hälften mit zentralen Ringen an der Kochfläche.

Kreisbrenner von 12.000 kcal/h eingestellt durch Sicherheitsventilen, permanenter Anzeiger und Thermoelement. Doppelte Schublade für den Brenner mit Isolierung aus Keramikfaser zwischen beiden.



## Horno

Tipo monoblock, construido en acero inoxidable con cantos redondeados y guías embutidas que facilitan la limpieza.  
Dimensiones GN 530x750x330mm.  
Quemador tubular de acero inoxidable de llama autoestabilizada con válvula termostática de seguridad de mando único y encendido piezoeléctrico.

## Horno Grand Chef

De igual características que el anterior, de acero inoxidable de 3 mm de espesor y de mayor tamaño.  
Dimensiones 735x750x330 mm.

## Oven

Monoblock type, made of stainless steel with rounded edges and embedded guides to allow an easy cleaning.  
GN Dimensions 530 x 750 x 330 mm.  
Tubular stainless steel burner with self-stabilized flame, with thermostatic valve and piezo electric lighter.

## Grand Chef Oven

Same characteristics as the previous oven, made of 3mm thick stainless steel and larger in size.  
Dimensions: 735x750x330 mm.

## Four

Genre monobloc, construit en acier inoxydable avec les coins arrondis et des guides encastrées pour un nettoyage plus facile.  
Dimensions : GN 530x750x330mm.  
Brûleur tubulaire en acier inoxydable avec flamme autostabilisée avec vanne thermostatique de sécurité avec commande unique et allumage piézo-électrique.

## Four Grand Chef

Avec les mêmes caractéristiques que l'antérieur en acier inoxydable de 3 mm d'épaisseur et aux dimensions plus grandes: 735x750x330 mm.

## Ofen

Type monoblock, hergestellt aus rostfreiem Stahl mit abgerundeten Kanten und tiefgezogenen Schienen, die die Säuberung erleichtern.  
Größe GN 530 x 750 x 330 mm.  
Kanalbrenner aus rostfreiem Stahl mit selbststabilisierter Flamme, Thermostat-Sicherheitsventil mit Einzelsteuerung und piezoelektrischem Zünder.

## Ofen Grand Chef

Mit den gleichen Eigenschaften wie im Vorangehenden, aus 3 mm dickem Stahl und größeres Modell.  
Größe 735x750x330 mm.



## Freidoras

Construida en acero inox. control de temperatura regulable a través del mando graduado  
Capacidad de 23 litros de aceite.  
Zona fría para depósito de residuos, permite una fritura variada sin alterar los sabores  
Termostatos de seguridad.  
Grifo de vaciado. Cesta de acero estañado con empuñadura térmica.

## Cuece Pastas

Construida en acero inox. Control de temperatura regulable a través de mando graduado.  
Capacidad de 40 litros de agua. Producción 4Kgs/h.  
Dotado de tres cestas, con empuñadura térmica, grandes o 6 cestas para porciones.  
Zona de escurrido con rebosadero para evacuar el almidón de la pasta.

## Fryers

Made of stainless steel, temperature can be adjusted using the graduated control.  
Capacity 23 litres of oil.  
Cold area for holding waste, allows to fry different foods without altering the flavours.  
Safety thermostat.  
Emptying tap. Basket made of tin-plated steel with thermal handle.

## Pasta cookers

It is made of stainless steel. Adjustable temperature control by means of a graduated knob.  
Water capacity 40 litres  
Production 4 kgs/h  
Is it equipped with three big baskets or 6 small ones with thermal handle.  
Drained zone with an overflow tube to evacuate the pasta starch.

## Friteuse

Construite en acier inoxydable, contrôle de température réglable à travers la commande graduée. Capacité de 23 litres d'huile.  
Zone froide pour dépôt de résidus, permet une friture variée sans altérer les goûts.  
Thermostats de sécurité.  
Commande de vidange. Panier en acier étamé avec poignée thermique.

## Cuiseur à pâtes

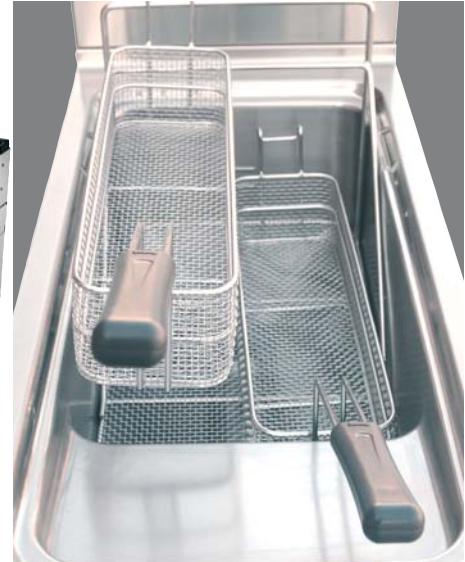
Construction en acier inoxydable. Contrôle de la température par bouton de commande gradué.  
Capacité de 40 litres d'eau.  
Production 4 kg/h.  
Fourni avec 3 grands paniers équipés de poignées anti chaleur, ou 6 petits paniers permettant de faire des portions.  
Zone d'égouttage avec surverse pour éliminer l'amidon des pâtes.

## Fritteuse

Hergestellt aus rostfreiem Stahl, Temperaturkontrolle durch Regler.  
Füllmenge 23 Liter Öl.  
Kalte Zone für Speiseablagerungen.  
Frittieren von verschiedenen Produkten ohne Geschmacksänderung.  
Sicherheitsthermostat.  
Entleerungshahn. Stahlkorb mit verzinnem Wärmehandgriff.

## Nudelkocher

Aus rostfreiem Stahl. Regulierbare Temperatur durch eingestellte Steuerung  
Kapazität : 40 Wasserliter.  
Produktion: 4 Kg/h  
Ausgestattet mit drei großen Körbe mit thermischem Griff oder 6 Körbe für Portionen.  
Abtropfzone mit Überlauf, um die Stärke abführen zu können.



## Parrillas de Agua a Gas

Barbacoas de fuego directo rápidas y limpias. Con recipiente de agua que humidifica lo alimentos y no los reseca.

Construidas en acero inoxidable (AISI 304). Desmontables completamente para facilitar su limpieza.

Incluye entrada de agua y desagüe.

## Parrillas de Piedra Volcánica

Parrilla de carbón volcánico incombustible y refractario con soporte. Está equipada con una rejilla superior de acero inoxidable.

Medidas de ambas parrillas: 380 x 610 mm.

## Gas steam grill

Grill with direct burner. Faster and cleaner. With water tray to humidify the food and to avoid to dry them out.

It is made of stainless steel (AISI 304). It can be completely dismantled to make an easy cleaning.

It has inlet and drain water.

## Lava rock grills

Grill with fireproof and heat-resistant lava charcoal with stand. It is equipped with a stainless steel grill.

Dimensions of both grill: 380 x 610 mm.

## Grill barreauté avec tiroir a eau

Grills of type radian sans pierre volcanique, très rapides et très propres. Bac à eau permettant d'humidifier les aliments et ainsi d'éviter leur dessèchement.

Construction en acier inoxydable (AISI 304). Complètement démontable pour faciliter le nettoyage.

Entrée et évacuation de l'eau prévue.

## Grilles à Pierre Volcanique

Grille à pierre volcanique ignifuge et réfractaire avec support. Équipée avec une grille supérieure d'acier inoxydable.

Dimensions de chaque grille : 380 x 610 mm.

## Wasserg grillplatten, Gas

Barbecue mit direkter Flamme, schneller und sauberer. Ein Wasserbehälter hält die Speisen feucht und vermeidet ihre Austrocknung.

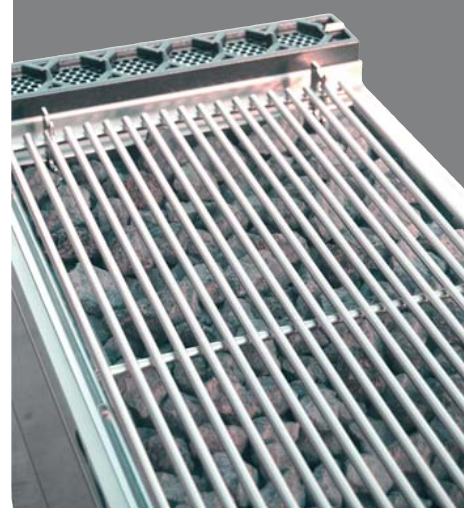
Aus rostfreiem Edelstahl (AISI 304). Leicht abmontierbar und einfach zu reinigen.

Mit Wasseranschluß und Abfluß.

## Grill mit Lava-Steine

Grill mit feuerfesten Lavakohle und Gestell. Die Maschine wird mit einem rostfreien Gitter ausgestattet.

Abmessungen beider Gitter: 380 x 610 mm.



### Tilting pan

It is made of stainless steel 18/10 (AISI-304). It guarantees a total hygiene in the seasoning and a very easy cleaning. Also the tank is made of stainless steel with bimetal base that guarantees a correct heat distribution, increasing the production and saving energy. Spill by handle or motorized. Thermostatic temperature control, by adjustable thermostat between 50°C and 310°C. Permanent pilot light, water tap facilitating filling and cleaning.

Stainless steel burners with self-stabilized flame.

Safety system that puts out the burner if the pan is lifted, with the pilot light remaining lit.

### Sauteuse basculante

Construite en acier inoxydable 18/10 (AISI-304) garantissant une hygiène totale à l'assaisonnement et très facile à nettoyer. Cuve en acier inoxydable avec fond bi-métallique qui garantit une bonne répartition de la chaleur augmentant ainsi la production et économisant de l'énergie. Le basculement de la cuve se fait grâce à une manivelle ou par un système motorisé.

Contrôle thermostatique de la température, avec thermostat réglable entre 50 et 310 °C. Veilleuse feux permanente, robinet d'eau qui rend plus facile le remplissage et le nettoyage.

Brûleurs en acier inoxydable de flamme auto stabilisée.

Système de sécurité qui éteint le brûleur en cas de soulèvement de la cuve, et le témoin reste allumé

### Kippbratpfanne

Aus rostfreiem Stahl 18/10 (AISI-304), garantiert eine völlige Sauberkeit in der Zubereitung und große Säuberungserleichterung.

Wanne ebenfalls aus rostfreiem Stahl mit Bimetallboden; dadurch wird eine richtige Hitzeverteilung gewährleistet und damit eine Erhöhung der Produktion mit Energiesparung. Kippen durch Kurbel oder Motor.

Thermostatische Kontrolle der Temperatur durch Thermostat einstellbar zwischen 50 und 310 °C. Permanenter Anzeiger, Wasserhahn erleichtert die Säuberung und das Füllen.

Brenner aus rostfreiem Stahl mit eigenstabilisierter Flamme.

Sicherheitssystem, das den Brenner löscht im Falle, dass die Wanne sich erhebt. Der Anzeiger bleibt eingeschaltet.

### Sartén Basculante

Construido en acero inox. 18/10 (AISI-304), garantizando una total higiene en la condimentación y gran facilidad de limpieza. Cuba también de acero inoxidable con base bimetalica que garantiza una correcta distribución del calor aumentando la producción ahorrando energía y el vuelco se realiza mediante una manivela o por un sistema motorizado. Control termostático de la temperatura, mediante termostato regulable entre 50° y 310 °C. Piloto permanente, grifo de agua que facilita la limpieza y el llenado.

Quemadores de acero inox. de llama autoestabilizada.

Sistema de seguridad que apague el quemador en caso de levantamiento de la cuba, permaneciendo encendido el piloto.



### Marmitas de fuego directo y baño maría

Capacidad 150 litros, grifo de descarga de gran diámetro desmontable para su limpieza. Grifo de llenado, agua fría y caliente para llenado y limpieza de la cuba.

Tapa accionada por bisagras de gran robustez, permitiendo mantener el equilibrio de la misma en cualquier posición.

Quemadores tubulares en acero inox. accionados mediante válvula de seguridad y encendido por piezo eléctrico.

Potencia : 20.640Kcal./h.

### Baño María

Construido en acero inox. cuba con cantos redondeados, para recipientes GN GASTRONORM

Resistencias eléctricas de 2250 W. Termostato regulable de 30° a 90°C con válvulas de llenado, desagüe y rebosadero.



### Boiling pans with direct heating and bain-marie

150 litres capacity, large diameter outlet tap can be dismantled for cleaning.

Hot and cold water tap for filling and cleaning the tank.

Lid action uses extremely robust hinges, allowing the lid to stay put in any position.

Tubular burners made of stainless steel, activated by a safety valve and piezo electric lighter.

Power: 20.640 Kcal/h.

### Marmites de feu directe et bain-marie

Capacité : 150 litres, commande de décharge de grand diamètre démontable pour le nettoyage.

Robinet de remplissage, eau froide et chaude pour le remplissage et nettoyage de la cuve.

Couvercle actionné par des charnières très robustes, qui permettent de maintenir l'équilibre de celui-ci en toute position.

Brûleurs tubulaires en acier inoxydable actionnés par vanne de sécurité et allumage piézo-électrique.

Puissance : 20.640 Kcal/h.

### Bain Marie

Made of stainless steel, tank with rounded edges, for GN GASTRONORM containers.

Electric element of 2250 W. Adjustable thermostat from 30°C to 90°C with filling, emptying and overflow valves.

### Bain marie

Construit en acier inoxydable, cuve avec les coins arrondis pour récipients GN GASTRONORM.

Résistance électrique de 2250 W. Thermostat réglable de 30 à 90°C avec des robinet de remplissage, écoulement et déversoir.

### Kochkessel und Wasserbad

Füllmenge 150 Liter, Abflusshahn von großem

Durchmesser, leicht abmontierbar zwecks Säuberung.

Füllhahn, warmes und kaltes Wasser zum Füllen und zur Säuberung der Wanne.

Beweglichkeit des Deckels durch Scharniere von hoher Festigkeit, die den Deckel in jeder Stellung halten.

Kanalbrenner aus rostfreiem Stahl mit selbststabilisierter Flamme, Thermostat-Sicherheitsventil mit Einzelsteuerung und piezoelektrischem Zünder.

Leistung: 20.640 kcal/h.

### Wasserbad

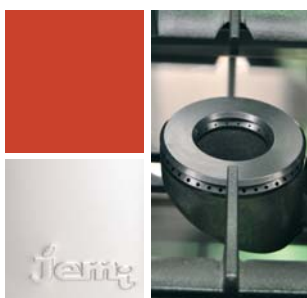
Hergestellt aus rostfreiem Stahl, Wanne mit abgerundeten Kanten, für GN-GASTRONORM-Behälter.

Elektrische Wärmezufuhr von 2250 W. Einstellbares Thermostat von 30° bis 90°C mit Füllventil, Ablauf und Überlauf.

DATOS TÉCNICOS / TECHNICAL DATA / DONNES TECHNIQUES / TECHNISCHE DATEN

MODELO MODEL MODÈLE MODELL	POTENCIA NOMINAL NOMINAL POWER POISSANCE NOMINALE NOMINALE LEISTUNG		CONSUMO CONSUMPTION CONSUMMATION VERBRAUCH		PRESIÓN DE FUNCIONAMIENTO OPERATING PRESSURE PRESION DE FONCTIONNEMENT ARBEITSDRUCK		DIMENSIONES DIMENSIONS DIMENSIONS MESSUNGEN			quemador / burner / brûleur Kochstelle Ø 120 6.300 kcal/h	quemador / burner / brûleur Kochstelle Ø150 7.200 kcal/h	quemador / burner / brûleur Kochstelle 300x300 3.000 w	quemador / burner / brûleur Kochstelle 300x300 4.000 w	Número Cubas / Number of Tanks / Nombre de Bacs / Anzahl Becken	Litros / Litres / Liter	Número de Cestos / Number of Baskets / Nombre de Paniers / Anzahl Korb	Número de Quemadores / Number of Burners / N° de Brûleurs / Kochstelle	Dimensiones Placa Plate Dimensions Dimensions Plaque Platte Messungen		Plancha Chrome / Plate Chrome / Plaques Chrome / Platte Chrome	Tensión (V) / Voltage (V) / Tension (V) / Spannung (V)	Amperios (A) / Amperes (A) Amperes (A) / Amperes (A)	Potencia Eléctrica (Kw) / Electrical Power (Kw) / Puissance Electrique (Kw) / Anschlusswert (Kw)	
	KW	Kcal/h	G.P.L.	Natural	G.P.L.	Natural	Ancho	Fondo	Alto									mm	mm					mm
<b>COCINAS / COOKERS / FOURNEAUX / HERDE</b>																								
T 201 / T 201 CHEF	15,70	13.500	1,06	1,31	28/37	20	400	900	850	1	1													
T 201 E							400	900	850			1	1								400 V III+T	11 A	7	
411 / 411 CHEF	35,70	30.700	2,42	2,98	28/37	20	800	900	850	3	1													
411 E							800	900	850			2	2								400 V III+N+T	29 A	20	
T 401 / T 401 CHEF	30,35	26.100	2,05	2,53	28/37	20	800	900	850	3	1													
T 401 E							800	900	850			2	2								400 V III+T	21 A	14	
611 / 611 CHEF	51,40	44.200	3,49	4,29	28/37	20	1200	900	850	4	2													
T 601 / T601 CHEF	46,05	39.600	3,10	3,84	28/37	20	1200	900	850	4	2													
611 HG / 611 HG CHEF	55,35	47.600	3,79	4,62	28/37	20	1200	900	850	4	2													
<b>FREIDORAS / FRYERS / FRITEUSES / FRITEUSEN</b>																								
FRG 90 / FRE 90	18	20.468	1,89	2,51	28/37	20	400	900	850					1	23	2					400 V III+N+T	26 A	18	
FRG 90/2 / FRE 90/2	36	40.936	3,78	5,02	28/37	20	800	900	850					2	23+23	4					400 V III+N+T	52 A	36	
<b>PLANCHAS RÁPIDAS / FRY-TOPS / FRY-TOPS / GRIDDLEPLATTEN</b>																								
FRT 20 / FRT 20 VT	9,07	7.800	0,62	0,76	28/37	20	400	900	850								2	341	656		- / x			
FRTE 20 / FRTE 20 CR							400	900	850									341	656		- / x	400 V III+N+T	11 A	7,5
FRT 90 / FRT 90 VT	18,14	15.600	1,24	1,52	28/37	20	800	900	850								4	741	656		- / x			
FRTE 90 / FRTE 90 CR							800	900	850									741	656		- / x	400 V III+N+T	22 A	15
FRT 120 / FRT 120 VT	27,21	23.400	1,86	2,28	28/37	20	1200	900	850								6	1.141	656		- / x			
FRTE 120 / FRTE 120 CR							1200	900	850									1.141	656		- / x	400 V III+N+T	33 A	22,5
<b>COUP DE FEU</b>																								
TP 200	10,46	9.000	0,82	0,88	28/37	20	400	900	850										360	676				
TP 402	13,99	12.000	1,09	1,17	28/37	20	800	900	850										760	676				
TP 412	19,30	16.600	1,51	1,61	28/37	20	800	900	850										760	676				
TP 602	29,65	25.500	2,32	2,48	28/37	20	1200	900	850										760	676				
TP 612	35,00	30.100	2,74	2,92	28/37	20	1200	900	850										760	676				
TP 612 HG	38,95	33.500	3,05	3,25	28/37	20	1200	900	850										760	676				
<b>CUECE PASTAS / PASTA COOKERS / CUISEUR À PÂTES / NUDELKOCHER</b>																								
CPG 90	13,50	11.610	1,06	1,13	28/37	20	400	900	850					1	40	3								
CPE 90							400	900	850					1	40	3						400 V III+N+T	18 A	12
<b>PARRILLAS / GRILLS / GRILLES / GRILLPLATTEN</b>																								
PG 90 / PLG 90	14	12.040	1,10	1,17	28/37	20	400	900	850															
PG 90/2 / PLG 90/2	28	24.080	2,20	2,34	28/37	20	800	900	850															
<b>BAÑO MARÍA / BAIN MARIE / BAIN-MARIE / WASSERBAD</b>																								
BME 20							400	900	850													230 V II+T	10 A	2,25
<b>MARMITAS / BOILINGS PANS / MARMITES / KOCHKESSEL</b>																								
MAG 150 / MAG 150 I	24	20.640	1,88	2	28/37	20	800	900	850															
MAGE 150 I							800	900	850													400 V III+N+T	24 A	16
<b>SARTEN BASCULANTE / TILTING PAN / SAUTEUSE BASCULANTE / KIPPPFANNE</b>																								
SB 90 / SB 90 M	19	16.340	1,49	1,59	28/37	20	800	900	850					1	80									
SBE 90 / SBE 90 M							800	900	850					1	80							400 V III+N+T	22 A	15
SB 120 M	28,5	24.510	2,31	2,38	28/37	20	1200	900	850					1	120									
SBE 120 M							1200	900	850					1	120							400 V III+N+T	33 A	22,5

Certificado Nº PIN 0370 BU 832 y Nº PIN 0370 AP0268. Directiva 2009/142/CE



Selva de Mar, 122.128  
Tels. 34-93 308 31 54 - 34-93 303 66 70  
Fax 34-93 303 38 73  
08020 BARCELONA España (SPAIN)  
www.jemi.es e-mail: comercial@jemi.es

